

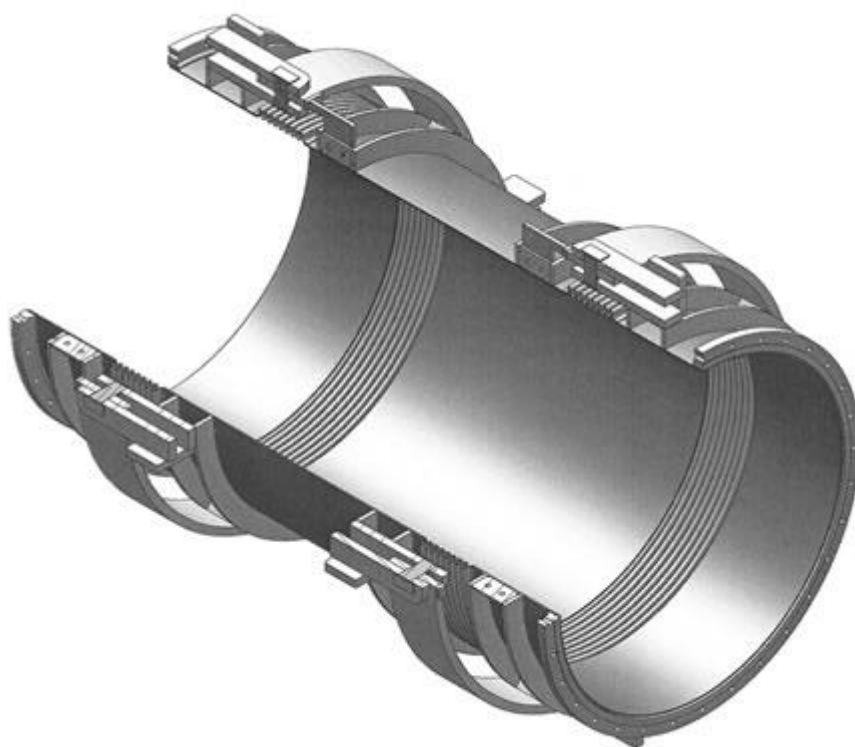
Металлический компенсатор

Двойной карданный

MWCD и MFCD серии

Предназначен для поглощения боковых и угловых смещений в любом направлении. Эта модель состоит из двух сильфонов, соединенных между собой соединительной трубой и двойной карданной системой.

Двойной карданный компенсатор – это, в сущности, 2 одинарных карданных компенсатора и промежуточная труба, которая соединяет их. Этот тип компенсатора может поглощать большое боковое смещение в любой плоскости и угловое смещение в любом направлении.



MWCD

Двойной карданный компенсатор с фланцами или сварными краями